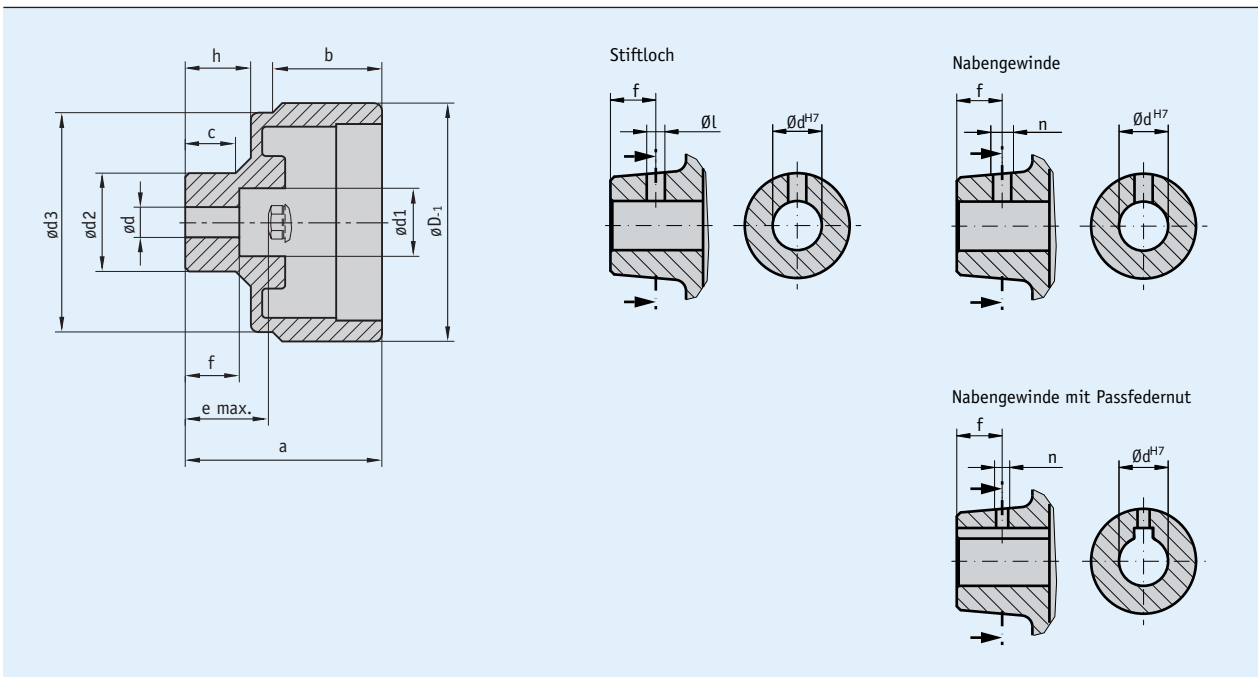


## Profil

- kostengünstiger und kompakter Drehgriff aus glasfaserverstärktem Kunststoff
- verschiedene Baugrößen
- Oberfläche mit abgerundeten Kanten zur Vermeidung von Verschmutzung
- Nabe optional aus Kunststoff oder Metall
- verschiedene Nabenbearbeitungen



## Mechanische Daten

Merkmal	Technische Daten	Ergänzung
Werkstoff	Kunststoff	
Gewicht	0.2 kg	

### ■ Maßtabelle

Typ	Nabe	øD	ødv	ødx	ød1	ød2	ød3	a	b	c	e	f	h	passend für
HG10	Kunststoff	98		6 ... 16 <sup>H9</sup>	16	30	93	56	31.5	18.7	22.8	20.7	18.7	S80/1; SZ80/1
	Metall	98	5.8	6 ... 16 <sup>H7</sup>	25.5	35	93	59	31.5	18.2	25.8	18	21.7	S80/1; SZ80/1

ødv = d vorgebohrt

### Sonderbearbeitung

Handradtyp	HG10			
Bohrung dH7	6 ... 8	9, 10	11, 12	13 ...16
Nutbreite bei Passfedernut JS9		3	4	5
Stiftloch	3.8/10	3.8/10	3.8/10	4.8/10
Nabengewinde ohne Passfedernut JS9	M4/10	M4/10	M4/10	M6/10
Nabengewinde mit Passfedernut JS9		M3/10	M3/10	M4/10

\* nur mit Metallnabe möglich; Hervorhebungen in Orange sind Bestellmerkmale.

### Bestellung

#### Bestellhinweis

Eine oder mehrere Systemkomponente(n) werden benötigt:

Analoge Positionsanzeige S80/1

[www.siko-global.com](http://www.siko-global.com)

Analoge Positionsanzeige SZ80/1

[www.siko-global.com](http://www.siko-global.com)

#### Bestelltabelle

Merkmal	Bestelldaten	Spezifikation	Ergänzung
Nabenmaterial	A	Aluminium	
	K	Kunststoff	
	VA	Edelstahl	
Bohrungsdurchmesser	5.8	vorgebohrt	
	...	06 ... 16 mm, in 1 mm Schritten	
Passfedernut	OP	ohne Passfedernut	
	JS9	leichter Sitz	nach DIN 6885/1 T1, nur bei Nabenmaterial "VA" oder "A"
	P9	fester Sitz	nach DIN 6885/1 T1, nur bei Nabenmaterial "VA" oder "A"
Stiftloch	OS	ohne Stiftloch	
	...	Durchmesser "ø"/Maß "f" (z. B. 3.8/10)	siehe Tabelle Sonderbearbeitung, abhängig von Handradtyp, nur wenn Passfedernut "OP", nur wenn Nabengewinde "ONG"
		andere auf Anfrage	
Nabengewinde	ONG	ohne Nabengewinde	
	...	Gewinde "n"/Maß "f" (z. B. M4/10)	siehe Tabelle Sonderbearbeitung, abhängig von Handradtyp, nur wenn Stiftloch "OS", nur bei Nabenmaterial "VA" oder "A"
		andere auf Anfrage	
Nabe abgedreht	OAN	ohne abgedrehte Nabe	
		andere auf Anfrage	
Positionsanzeige	PM	Positionsanzeige montiert	separate Bestellung einer Positionsanzeige notwendig!
	PS	Positionsanzeige separat	separate Bestellung einer Positionsanzeige notwendig!

#### Bestellschlüssel

HG10 -  -  -  -  -  -  -

A      B      C      D      E      F      G

Lieferumfang: HG10

Zubehör finden Sie:  
Abschlussdeckel AD

[www.siko-global.com](http://www.siko-global.com)