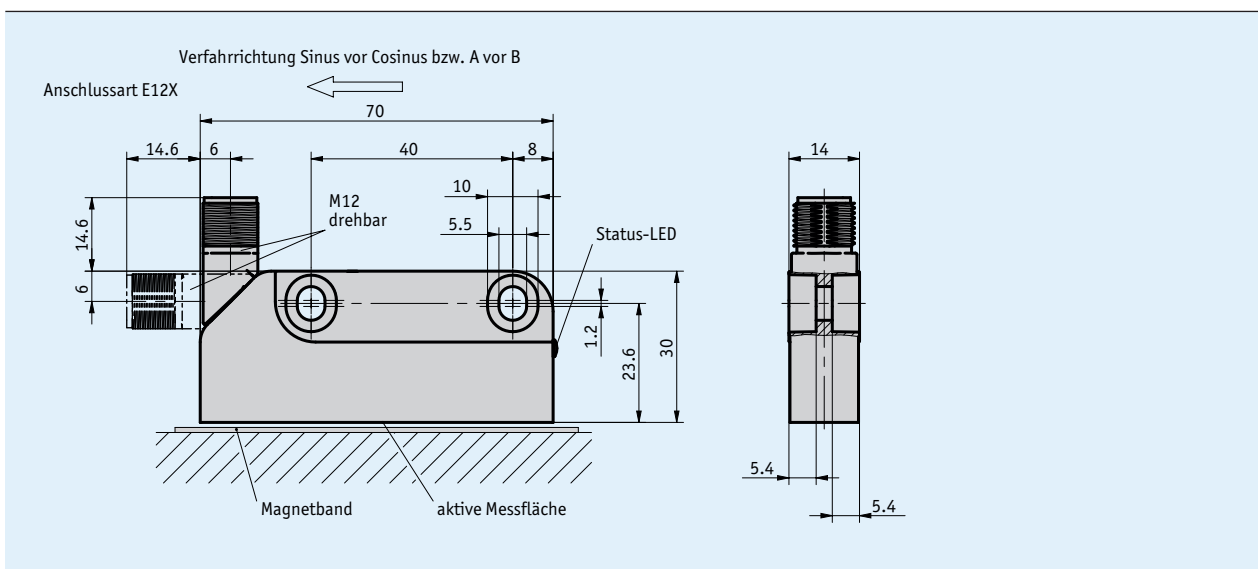
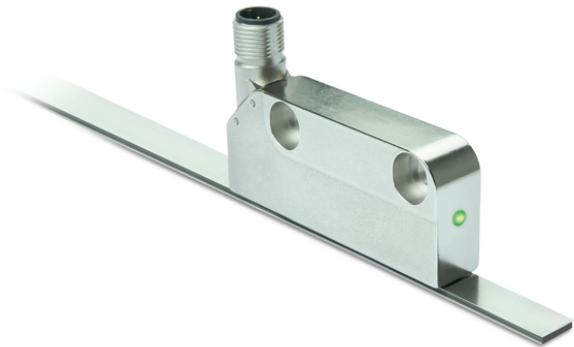


### Profil

- hohe absolute Auflösung 1 µm
- Wiederholgenauigkeit max. ±1 µm
- Leseabstand ≤0.8 mm
- Messbereich 0 ... 16 m
- Funktions- und Statusanzeige LED
- Schnittstellen BiSS C, SSI, IO-Link
- optional analog Sin/Cos 1 Vss oder digital Line Driver
- Anschlusstechnik M12 (A-kodiert), schwenkbar
- Industrie 4.0 ready



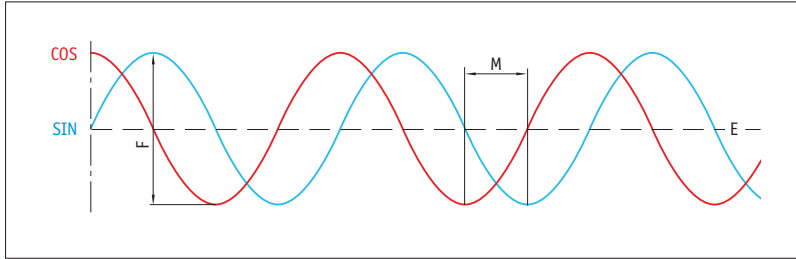
### Mechanische Daten

Merkmal	Technische Daten	Ergänzung
Gehäuse	Zinkdruckguss	
Leseabstand Sensor/Band	≤0.8 mm	
Gewicht	~0.095 kg	

### Elektrische Daten

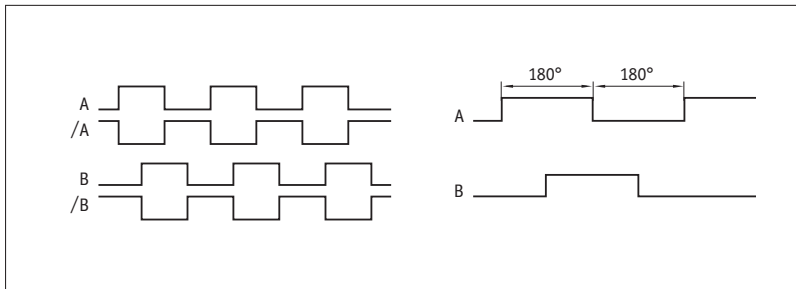
Merkmal	Technische Daten	Ergänzung
Betriebsspannung	7.5 ... 30 V DC	verpolsicher (IOL)
Stromaufnahme	<200 mA	
Statusanzeige	RGB-LED	Plausibilitätsfehler, Abstandswarnung, Gerätestatus
Ausgangsschaltung	ohne, LD	
Schnittstelle	SSI, BiSS C, IO-Link	
Anschlussart	M12 Steckverbinder (A-kodiert)	12-polig, 1x Stift (IOL)
	M12 Steckverbinder (A-kodiert)	4-polig, 1x Stift (IOL)

■ **Signalbild, Ausgang Sin/Cos**

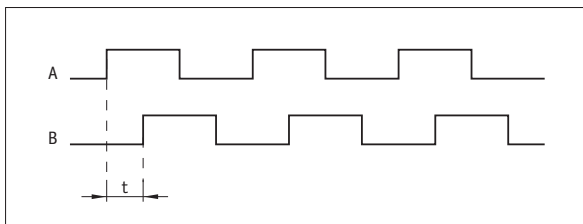


E: Bezugsspannung 2.5 V  
 F:  $1 V_{SS} \pm 10\%$   
 M:  $90^\circ \pm 1.0^\circ / \pm 3^\circ$  (25 kHz)

■ **Signalbild, Ausgangsschaltung LD**



■ **Pulsabstand, Ausgangsschaltung LD**



**Beispiel: Pulsabstand  $t = 1 \mu s$**   
 (d. h., die Nachfolgetechnik muss 250 kHz verarbeiten können)

$$\text{Formel für Zählfrequenz} = \frac{1}{1 \mu s \times 4} = 250 \text{ kHz}$$

## Systemdaten

Merkm	Technische Daten	Ergänzung
Polllänge	2 mm	inkrementell
Auflösung	1 $\mu m$	absolut
	1, 5, 10 $\mu m$	LD, inkrementell
Linearitätsabweichung	$\pm 10 \mu m$	
Wiederholgenauigkeit	$\pm 1 \mu m$	
Messbereich	$\leq 16384 \text{ mm}$	
Verfahrgeschwindigkeit	$\leq 5 \text{ m/s}$	absolut

■ **Verfahrgeschwindigkeit, Ausgangsschaltung LD**

Auflösung [ $\mu m$ ]	Verfahrgeschwindigkeit $V_{max}$ [m/s]						
	1	5	10	20	50	100	250
1	10.00	5.00	2.00	1.00	0.50	0.20	
5	25.00	25.00	10.00	5.00	2.50	1.00	
10	25.00	25.00	20.00	10.00	5.00	2.00	
Pulsabstand [ $\mu s$ ]	0.10	0.20	0.50	1.00	2.00	5.00	
Zählfrequenz [kHz]	2500.00	1250.00	500.00	250.00	125.00	50.00	

### Umgebungsbedingungen

Merkmal	Technische Daten	Ergänzung
Umgebungstemperatur	-40 ... 85 °C	
Lagertemperatur	-40 ... 85 °C	
relative Luftfeuchtigkeit	100 %	Betauung zulässig
EMV	EN 61000-6-2 EN 61000-6-4	Störfestigkeit / Immission, Emissionsgrenzwert Klasse B Störaussendung / Emission, Emissionsgrenzwert Klasse B
Schutzart	IP67	EN 60529, bei montiertem Gegenstecker
Schockfestigkeit	≤500 m/s <sup>2</sup> , 11 ms	EN 60068-2-27, Halbsinus, 3 Achsen (+/-), je 3 Schocks
Vibrationsfestigkeit	≤100 m/s <sup>2</sup> , 10 ... 2000 Hz	EN 60068-2-6, 3 Achsen, je 10 Zyklen

### Anschlussbelegung

#### ■ Schnittstelle SSI, BiSS C ohne LD, 1Vss

SSI	BiSS C	PIN
nc	nc	1
D+	SLO	2
D-	NSLO	3
T-	NMA	4
+UB	+UB	5
nc	nc	6
nc	nc	7
nc	nc	8
nc	nc	9
nc	nc	10
T+	MA	11
GND	GND	12

#### ■ Schnittstelle SSI, BiSS C mit LD, 1Vss

SSI	BiSS C	PIN
nc	nc	1
D+	SLO	2
D-	NSLO	3
T-	NMA	4
+UB	+UB	5
/A, Sin-	/A, Sin-	6
A, Sin+	A, Sin+	7
/B, Cos-	/B, Cos-	8
B, Cos+	B, Cos+	9
nc	nc	10
T+	MA	11
GND	GND	12

#### ■ Schnittstelle IO-Link mit LD, 1Vss

Signal	PIN
nc	1
nc	2
nc	3
nc	4
L+ (+UB)	5
/A, Sin-	6
A, Sin+	7
/B, Cos-	8
B, Cos+	9
C/Q	10
I/Q	11
L- (GND)	12

#### ■ Schnittstelle IO-Link ohne LD, 1Vss

Signal	PIN
L+ (+UB)	1
I/Q	2
L- (GND)	3
C/Q	4

### Industrie 4.0

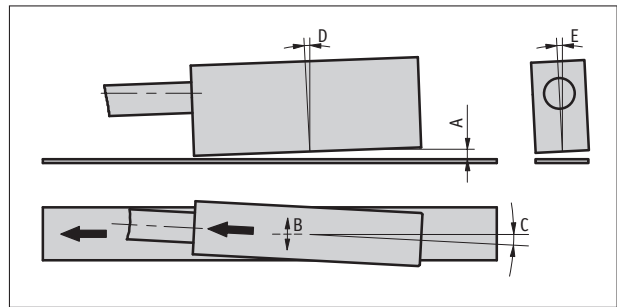
Der Datenaustausch mit den magnetischen Encodern beschränkt sich in den meisten Fällen auf den Austausch der Prozessdaten. Neben den Prozessdaten bieten intelligente Antriebe Zusatzinformationen, die für die Zustandsüberwachung „Condition Monitoring“ bis hin zur vorausschauenden Wartung „Predictive Maintenance“ ausgewertet werden können:

Prozessdaten	Smart Value	Smart Function
Istposition	--	Plausibilitätsüberwachung

### Montagehinweis

Bitte beachten Sie bei der Montage von Sensor und Magnetband die richtige Ausrichtung beider Systemkomponenten zueinander. Pfeilmarkierung auf Band und Sensor müssen bei der Montage in die gleiche Richtung zeigen.

<b>A</b> , Leseabstand Sensor/Band	≤0.8 mm
<b>B</b> , seitlicher Versatz	±0.6 mm
<b>C</b> , Fluchtungsfehler	±1°
<b>D</b> , Längsneigung	max. Leseabstand Sensor/Band <b>A</b> darf an keiner Stelle überschritten werden.
<b>E</b> , Seitenneigung	max. Leseabstand Sensor/Band <b>A</b> darf an keiner Stelle überschritten werden.



Darstellung symbolisch

### Bestellung

#### Bestellhinweis

Eine oder mehrere Systemkomponente(n) werden benötigt:

Magnetband MBA213

[www.siko-global.com](http://www.siko-global.com)

#### Bestelltablelle

Merkmal	Bestelldaten	Spezifikation	Ergänzung
Auflösung inkremental	... <b>A</b>	1, 5, 10 in µm keine Angabe notwendig	
Pulsabstand	... <b>B</b>	0.1, 0.2, 0.5, 1, 2, 5 in µs keine Angabe notwendig	

#### Bestellschlüssel

MSA213K - E12X - IOL - LD -  -  - S

**Lieferumfang:** MSA213K, Abstandslehre, Kurzanleitung

**Zubehör finden Sie:**

Kabelverlängerung KV12S2  
Montagetool ZB3055

[www.siko-global.com](http://www.siko-global.com)  
[www.siko-global.com](http://www.siko-global.com)