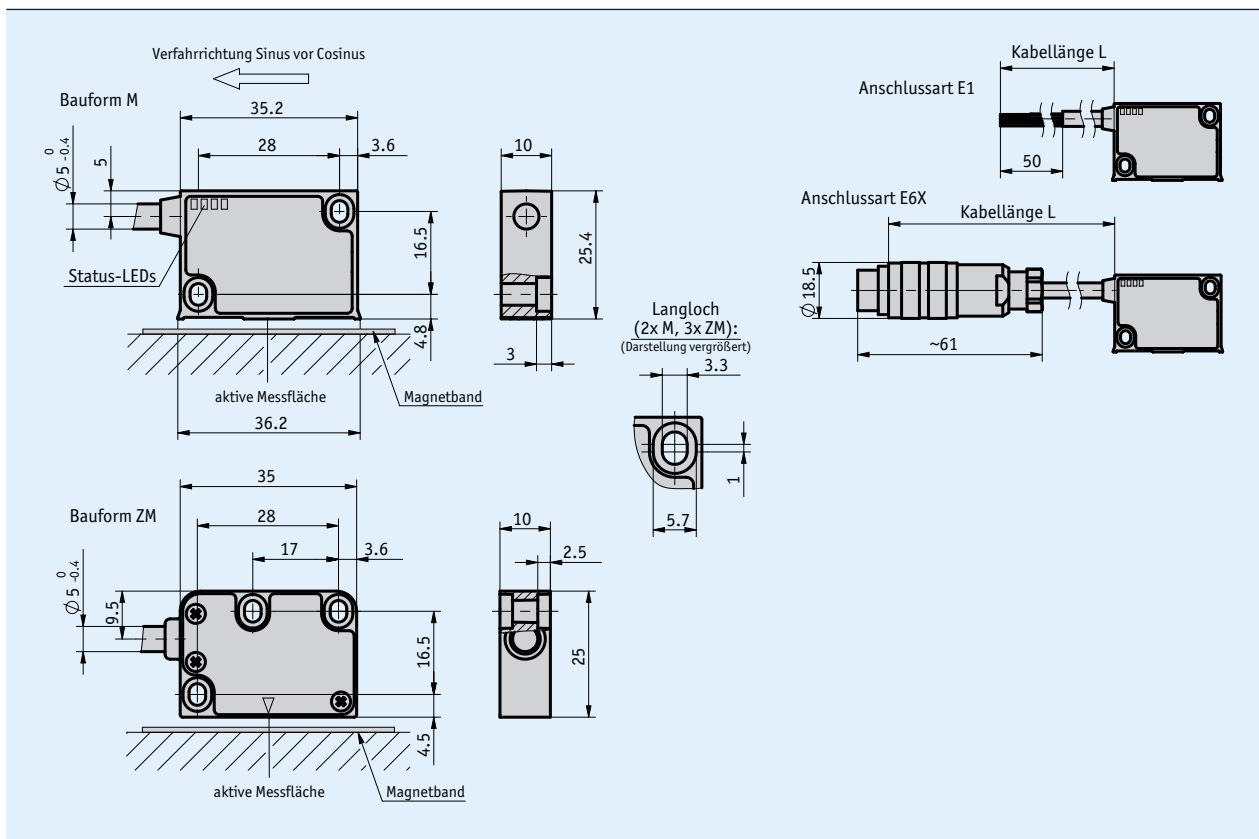


## Profil

- Genauigkeitsklasse  $\pm 0.1^\circ$
- Wiederholgenauigkeit max.  $\pm 1 \mu\text{m}$
- Status LED-Anzeige
- arbeitet mit Magnetband MB100/1
- arbeitet mit Magnetbandring MBR100
- Leseabstand  $\leq 0.4 \text{ mm}$
- Signalperiode 1000  $\mu\text{m}$
- Ausgangsschaltung sin/cos 1 V<sub>SS</sub>
- robustes Metallgehäuse



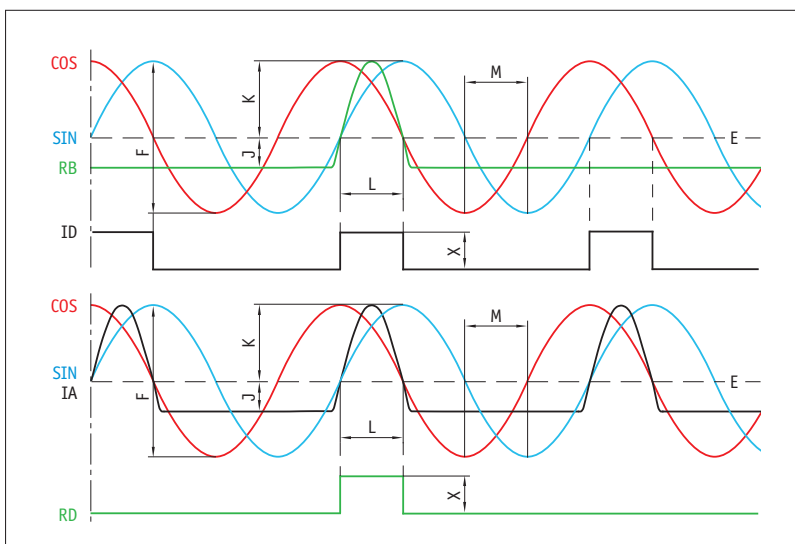
## Mechanische Daten

Merkmal	Technische Daten	Ergänzung
Gehäuse	Zinkdruckguss/Alu	Bauform M
	Zinkdruckguss	Bauform ZM
Leseabstand Sensor/Band	0.1 ... 0.4 mm	Referenzsignal 0, IA, ID
	0.1 ... 0.2 mm	Referenzsignal RB, RD
Leseabstand Sensor/Ring	0.1 ... 0.4 mm	Referenzsignal 0, IA, ID
	0.1 ... 0.2 mm	Referenzsignal RB, RD
Kabelmantel	PUR, schleppkettentauglich	6, 8-adrig $\varnothing_{5-0,4}$ mm
Biegeradius Kabel	5x Kabeldurchmesser	statisch
	7.5x Kabeldurchmesser	dynamisch
Lebensdauer Kabel	>5 Mio. Zyklen	bei folgenden Testbedingungen: Verfahrweg 4.5 m Verfahrgeschwindigkeit 3 m/s Beschleunigung 5 m/s <sup>2</sup> Umgebungstemperatur 20 °C $\pm$ 5 °C

## Elektrische Daten

Merkmal	Technische Daten	Ergänzung
Betriebsspannung	10.5 ... 30 V DC	verpolsicher
	5 V DC $\pm$ 5 %	nicht verpolsicher
Stromaufnahme	<25 mA	bei 24 V DC
	<50 mA	bei 5 V DC
Ausgangssignale	sin, /sin, cos, /cos, index, /index	
Ausgangsspannung	1 V <sub>SS</sub> $\pm$ 10 %	bei 0 ... 70 °C, 120 $\Omega$ Abschlusswiderstand
Ausgangs impedanz	0 $\Omega$ (R <sub>Last</sub> >75 $\Omega$ )	kurzschlussfest
Signalperiode	1000 $\mu$ m	
Offsetspannung	2.5 V, $\pm$ 100 mV	Sinus-/Cosinusmittelwert zu GND (10.5 ... 30 V DC)
	UB/2 $\pm$ 100 mV	Sinus-/Cosinusmittelwert zu GND (5 V DC)
Phasenlage	90° $\pm$ 1°, $\pm$ 3° (20 kHz)	sin/cos
	45° sin/cos	Referenzsignal ist symmetrisch um positiven Schnittpunkt der sin/cos Signale (Phase 45°)
Echtzeitanforderung	geschwindigkeitsproportionale Signalausgabe	
Anschlussart	offenes Kabelende	
	Steckverbinder	7/8-polig

### ■ Signalbild



E: Bezugsspannung 2.5 V  
 F: 1 V<sub>SS</sub>  $\pm$ 10 %  
 J:  $\geq$ 0.2 V  
 K:  $\geq$ 0.3 V  
 L: 100°  $\pm$ 20 %  
 M: 90°  $\pm$ 1.0° /  $\pm$ 3° (25 kHz)  
 X: 1 V<sub>SS</sub>

## Systemdaten

Merkmal	Technische Daten	Ergänzung
Linearitätsabweichung	±2 µm	bei T <sub>U</sub> = 20 °C, Leseabstand 0.2 mm
Wiederholgenauigkeit	1 µm	
Messbereich	∞	
Umfangsgeschwindigkeit	≤20 m/s	sin/cos
Verfahrgeschwindigkeit	≤20 m/s	sin/cos

## Umgebungsbedingungen

Merkmal	Technische Daten	Ergänzung
Umgebungstemperatur	-10 ... 70 °C	
Lagertemperatur	-30 ... 80 °C	
relative Luftfeuchtigkeit	100 %	Betauung zulässig
EMV	EN 61000-6-2	Störfestigkeit / Immission
	EN 61000-6-4	Störaussendung / Emission
Schutzart	IP67	EN 60529
Schockfestigkeit	500 m/s <sup>2</sup> , 11 ms	EN 60068-2-27
Vibrationsfestigkeit	200 m/s <sup>2</sup> , 50 Hz ... 2 kHz	EN 60068-2-6

## Anschlussbelegung

### ■ ohne Referenzsignal

Signal	E1	E6X
GND	schwarz	1
sin	rot	2
/sin	orange	3
cos	gelb	4
/cos	grün	5
+UB	braun	6
nc		7

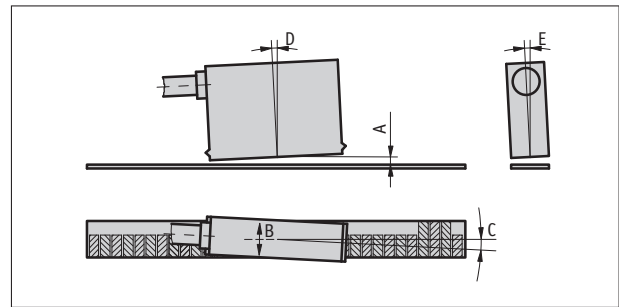
### ■ mit Referenzsignal

Signal	E1	E6X
sin	rot	1
cos	gelb	2
index	blau	3
+UB	braun	4
GND	schwarz	5
/sin	orange	6
/cos	grün	7
/index	violett	8

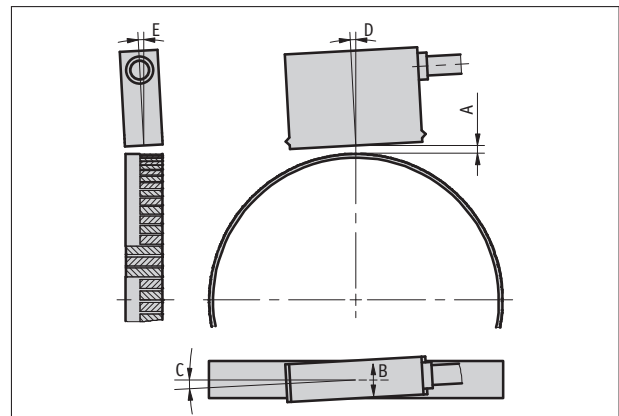
### Montagehinweis

Bei Systemen mit Referenzpunkten auf dem Magnetband bitte auf die richtige Ausrichtung von Sensor und Band achten (siehe Bild).

Referenzsignal	O, I	R
A, Leseabstand Sensor/ Band	≤0.4 mm	≤0.2 mm
B, seitlicher Versatz	±2 mm	±0.5 mm
C, Fluchtungsfehler	±3°	±3°
D, Längsneigung	±1°	±1°
E, Seitenneigung	±3°	±3°



(Sensordarstellung symbolisch)



Sensordarstellung symbolisch

## Bestellung

### Bestellhinweis

Eine oder mehrere Systemkomponente(n) werden benötigt:

Magnetband MB100/1  
Magnetbandring MBR100

[www.siko-global.com](http://www.siko-global.com)  
[www.siko-global.com](http://www.siko-global.com)

### Bestelltabelle

Merkmal	Bestelldaten	Spezifikation	Ergänzung		
Betriebsspannung	10	A 10,5 ... 30 V DC			
	5			5 V DC ±5 %	
Bauform	M	B Metallgehäuse mit Status LEDs			
	ZM			Metallgehäuse ohne Status LEDs	
Anschlussart	E1	C offenes Kabelende			
	E6X			Rundstecker ohne Gegenstecker	
				Kabelverlängerung auf Anfrage	
Kabellänge	...	D 1 ... 20 m, in 1 m Schritten			
				andere auf Anfrage	
Referenzsignal	O	E ohne			
	IA			Index periodisch (analog)	Indexsignal alle 1 mm
	ID			Index periodisch (digital)	Indexsignal alle 1 mm
	RB			fix, Bandseite (analog)	
	RD			fix, Bandseite (digital)	

### Bestellschlüssel

LE100/1 -  -  -  -  -

A      B      C      D      E

**Lieferumfang:** LE100/1, Kurzanleitung, Befestigungsset

**Zubehör finden Sie:**  
Montagehilfe ZB3054

[www.siko-global.com](http://www.siko-global.com)