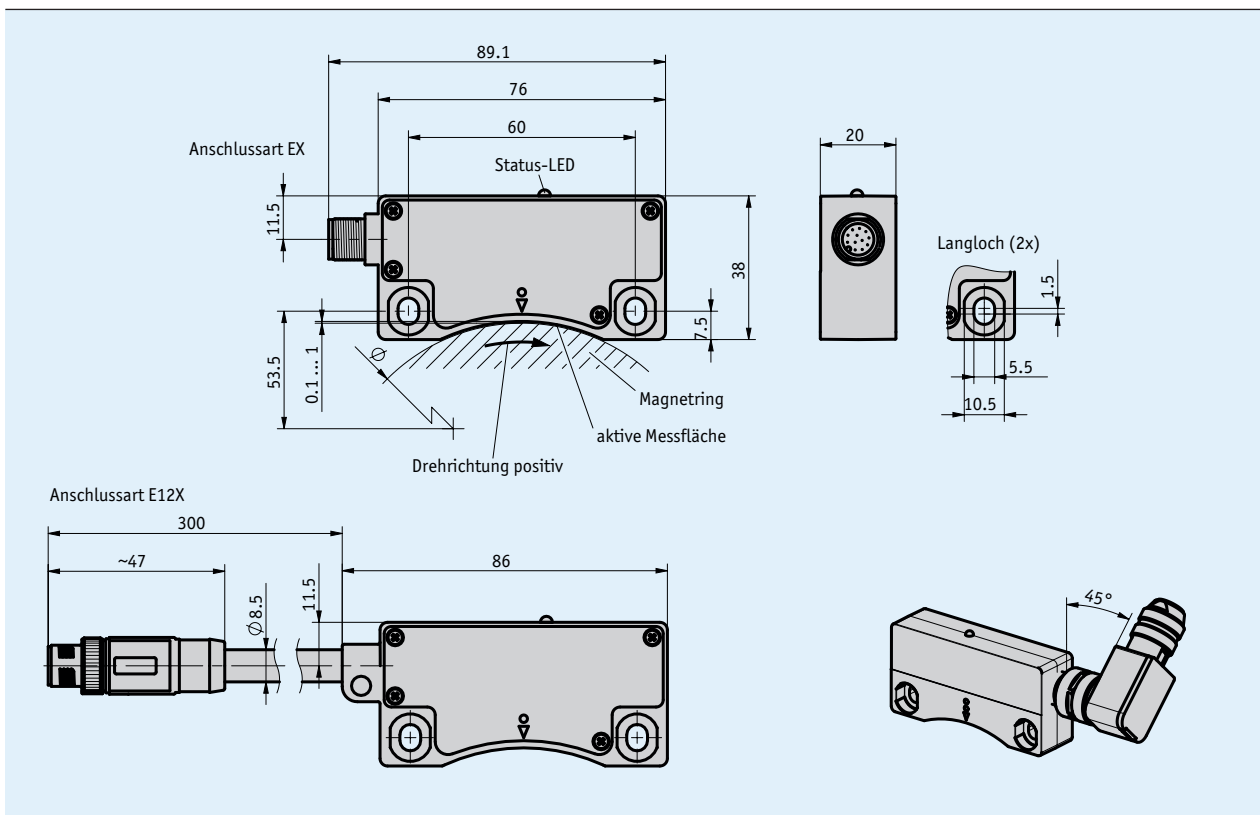


### Profil

- magnetischer Absolutwertgeber Singleturn
- kompakte Bauform
- Auflösung 12 ... 16 Bit
- zusätzliche analoge Sin/Cos 1 V<sub>SS</sub> Signale
- Leseabstand ≤ 1 mm
- arbeitet mit Magnetring MRAC506
- Industrie 4.0 ready



### Mechanische Daten

Merkmal	Technische Daten	Ergänzung
Gehäuse	Zinkdruckguss	
Leseabstand Sensor/Ring	0.1 ... 1 mm	über gesamte Sensorzeile

## Elektrische Daten

Merkmal	Technische Daten	Ergänzung
Betriebsspannung	4.5 ... 30 V DC	verpolsicher
Leistungsaufnahme	<1 W	
SSI Taktrate Eingang	50 ... 750 kHz	
Ausgangsschaltung	1 V <sub>SS</sub> ±10 %	
Offsetspannung	2.5 V DC ±100 mV	
Schnittstelle	SSI	Service Mode (RS485)
Zykluszeit	≤30 µs	
Anschlussart	M12-Steckverbinder (A-kodiert)	12-polig, 1x Stift

## Systemdaten

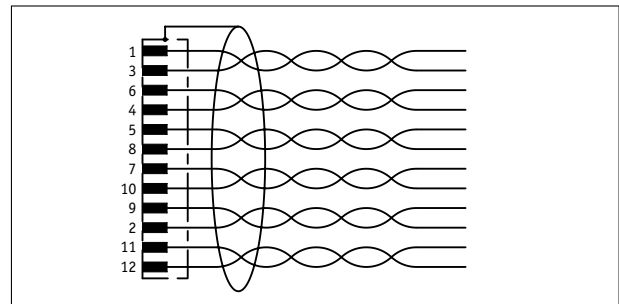
Merkmal	Technische Daten	Ergänzung
Polllänge	5 mm	Polzahl 64
Auflösung	12 ... 16 bit	~0.08° ... 0.005°
Systemgenauigkeit	±0.1°	bei T <sub>U</sub> = 20 °C, bei Rundlauffehler von 50 µm
Wiederholgenauigkeit	0.01°	unidirektional
Umfangsgeschwindigkeit	≤32 m/s	Absolutwert ≤3 m/s

## Umgebungsbedingungen

Merkmal	Technische Daten	Ergänzung
Umgebungstemperatur	-20 ... 85 °C	
Lagertemperatur	-20 ... 85 °C	
relative Luftfeuchtigkeit	100 %	Betauung zulässig
EMV	EN 61000-6-2	Störfestigkeit / Immission
	EN 61000-6-4	Störaussendung / Emission
Schutzart	IP67	EN 60529
Schockfestigkeit	≤500 m/s <sup>2</sup> , 11 ms	EN 60068-2-27
Vibrationsfestigkeit	≤100 m/s <sup>2</sup> , 50 ... 2000 Hz	EN 60068-2-6

## Anschlussbelegung

Signal	PIN
Sin	1
GND	2
/Sin	3
/Cos	4
T+	5
Cos	6
D+	7
T-	8
+Ub	9
D-	10
Config	11
nc	12



## Industrie 4.0

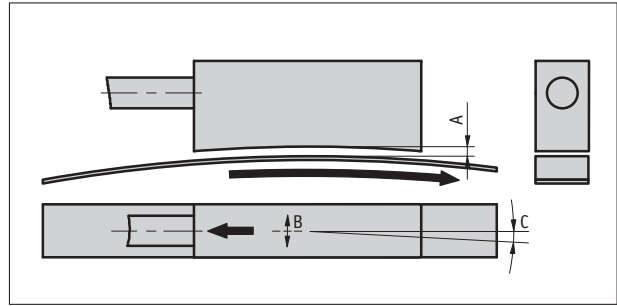
Der Datenaustausch mit den magnetischen Encodern beschränkt sich in den meisten Fällen auf den Austausch der Prozessdaten. Neben den Prozessdaten bieten intelligente Antriebe Zusatzinformationen, die für die Zustandsüberwachung „Condition Monitoring“ bis hin zur vorausschauenden Wartung „Predictive Maintenance“ ausgewertet werden können:

Prozessdaten	Smart Value	Smart Function
Istposition	--	Plausibilitätsüberwachung

### Montagehinweis

Bitte beachten Sie bei der Montage von Sensor und Magnetring die richtige Ausrichtung beider Systemkomponenten zueinander.

A, Leseabstand Sensor/Ring (aktive Messfläche)	0.1 ... 1.0 mm
B, seitlicher Versatz	±1.5 mm
C, Fluchtungsfehler	<±0.5°



Sensordarstellung symbolisch

### Bestellung

#### Bestellhinweis

Eine oder mehrere Systemkomponente(n) werden benötigt:

Magnetring MRAC506

[www.siko-global.com](http://www.siko-global.com)

#### Bestelltabelle

Merkmal	Bestelldaten	Spezifikation	Ergänzung
Anschlussart	EX	A Steckabgang	
	E12X	A Steckabgang mit Kabel	
Auflösung	12	B 12 Bit	
	13	B 13 Bit	
	14	B 14 Bit	
	15	B 15 Bit	
	16	B 16 Bit	

#### Bestellschlüssel

MSAC506 -  - H -  - SSI - S

Lieferumfang: MSAC506, Kurzanleitung