
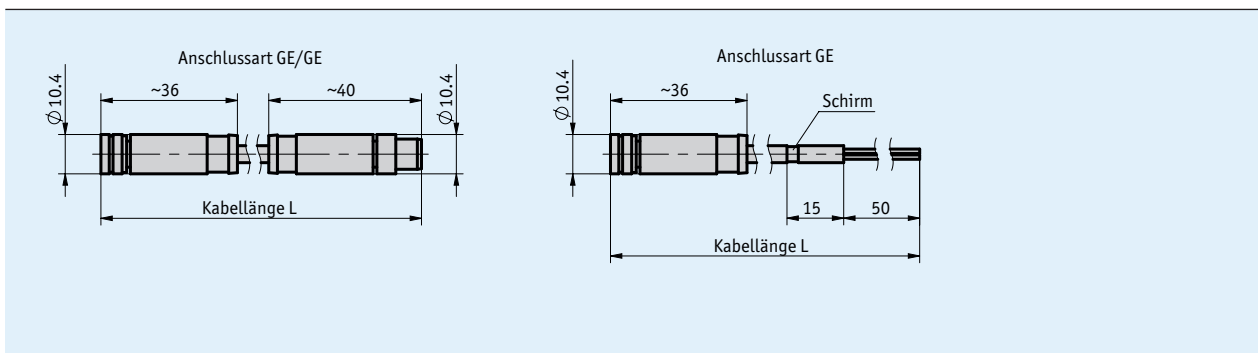
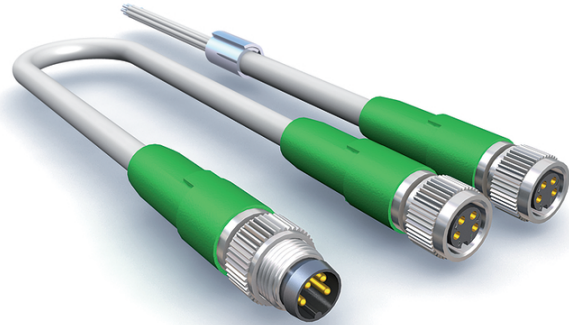


## Profil

- vorkonfektionierter Kabelanschluss
- Kabellängen bis 10 m
- Anschlusstechnik M8, 4-polig

 Bei steigender Kabellänge ist mit Spannungsfall zu rechnen. Dies ist bei der elektrischen Auslegung zu berücksichtigen



## Mechanische Daten

Merkmal	Technische Daten	Ergänzung
Kabelmantel	PUR	ø4.5 mm, 4x 0.205 mm <sup>2</sup> , geschirmt
Biegeradius Kabel	≥54 mm	statisch
	≥67.5 mm	dynamisch

## Umgebungsbedingungen

Merkmal	Technische Daten	Ergänzung
Umgebungstemperatur	-25 ... 80 °C	

## Anschlussbelegung

### ■ KV04S1

Kabelfarbe	PIN
braun	1
weiß	2
blau	3
schwarz	4

### Bestellung

#### Bestelltabelle

Merkmal	Bestelldaten	Spezifikation	Ergänzung
Anschlussart	GE	gerader Stecker	nur mit Kabellänge 03.0 oder 10.0 m
	GE/GE	2x gerader Stecker	
Kabellänge	...	00.5, 01.0, 03.0, 05.0, 10.0 m	
	B	andere auf Anfrage	

#### Bestellschlüssel

KV04S1 -  -

Lieferumfang: KV04S1