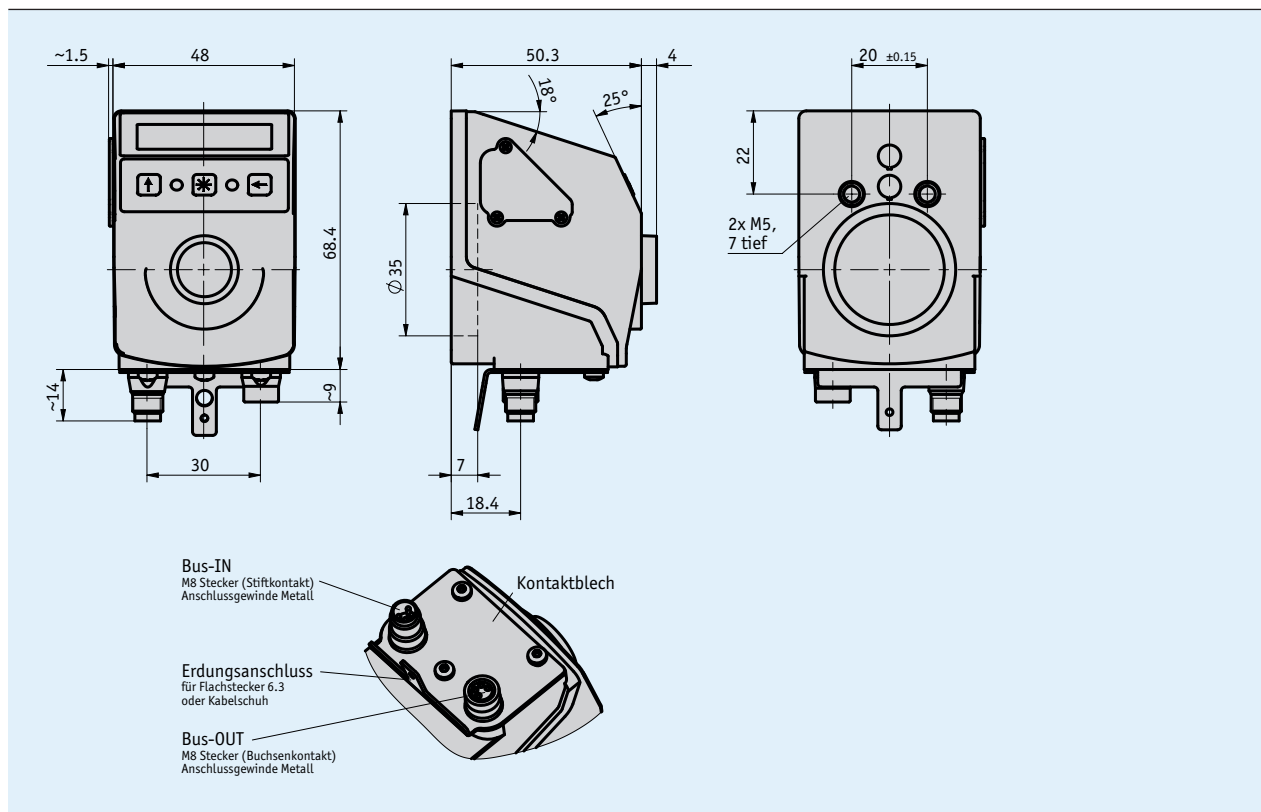


## Profil

- Sollwertanzeige mit Busschnittstelle ohne Istwert-Messung
- große Bedientaste zur Quittierung
- optimal ablesbares hinterleuchtetes Display
- zweizeiliges LCD-Display
- integrierte RS485-Schnittstelle, optional CAN-Bus
- Benutzerführung durch zweifarbige Status LEDs
- Schutzart IP53, optional IP65



## Mechanische Daten

Merkmal	Technische Daten	Ergänzung
Gehäuse	Kunststoff verstärkt	Steckergewinde Messing vernickelt / Erdungsanschluss Metall
Farbe	schwarz, RAL 9005	
Gewicht	~0.09 kg	

## Elektrische Daten

Merkmal	Technische Daten	Ergänzung
Betriebsspannung	24 V DC $\pm 20\%$	
Stromaufnahme	~30 mA	bei Betrieb mit LEDs zuzüglich ~3 mA pro LED
Leistungsaufnahme	~0.72 VA	Max. Versorgungsleistung des eingesetzten Netzteils: 100 VA. Das eingesetzte Netzteil entspricht SELV/Limited Energy (IEC 61010-1) oder SELV/LPS (IEC 60950-1) oder Class 2 (UL 1310).
Parameterspeicher	10 <sup>5</sup> Zyklen	gilt auch für Kalibriervorgänge
Anzeige/Anzeigenbereich	6-stellig LCD 14-Segment, ~8 mm hoch	Dezimalpunkte, 2 Zeilen (LED hinterleuchtet rot/weiß)
Statusanzeige	2x zweifarbige LED (rot/grün)	Quittierstatus, parametrierbar
Tasten	Quittierung, Parametrieren	
Busanschluss	RS485; CANopen	keine galvanische Trennung
Anschlussart	2x M8-Steckverbinder (A-kodiert) Erdung über Flachstecker 6.3 mm oder Kabelschuh	4-polig, 1x Buchse, 1x Stift

## Systemdaten

Merkmal	Technische Daten	Ergänzung
Zulassung	UL	UL 61010-1, File Nr. E503367

## Umgebungsbedingungen

Merkmal	Technische Daten	Ergänzung
Umgebungstemperatur	0 ... 60 °C	
Lagertemperatur	-20 ... 80 °C	
relative Luftfeuchtigkeit		Betauung nicht zulässig
EMV	EN 61326-1	Immunitätsanforderung Industrie, Emissionsgrenzwert Klasse B, geschirmte Leitung erforderlich
Sicherheitsbestimmung	DIN EN 61010-1 (VDE 0411-1), UL 61010-1	Versorgung mit begrenzter Leistung nach DIN EN 61010-1 Abschnitt 9.4. Schutzklasse II Überspannungskategorie II Verschmutzungsgrad 2
Schutzart	IP53 IP65	EN 60529, nur mit Gegenstecker (Schutzart nicht untersucht durch UL) EN 60529, nur mit Gegenstecker (Schutzart nicht untersucht durch UL)
Schockfestigkeit	500 m/s <sup>2</sup> , 11 ms	EN 60068-2-27
Vibrationsfestigkeit	100 m/s <sup>2</sup> , 5 ... 150 Hz	EN 60068-2-6

## Anschlussbelegung

### ■ Schnittstellen

RS485	CAN-Bus	PIN
TxRx-/DÜB	CANL	1
TxRx+/DÜA	CANH	2
+24 V DC	+24 V DC	3
GND	GND	4

## Bestellung

### Bestelltabelle

Merkmal	Bestelldaten	Spezifikation	Ergänzung
Schnittstelle/Protokoll	S3/09	A	RS485/SIKONETZ5
	CAN		CANopen
Schutzart	IP53	B	IP53
	IP65		IP65
Sichtfenster	SF	C	Frontfolie
	K		Kunststoff Schlagschutz

### Bestellschlüssel



**Lieferumfang:** AP10T, Montageanleitung, Dokumentation auf CD

#### Zubehör finden Sie:

Kabelverlängerung KV04S1

Gegenstecker Übersicht

Gegenstecker, 4-polig, Buchse

Gegenstecker, 4-polig, Stift

Busabschlussstecker, 4-polig, Stift

[www.siko-global.com](http://www.siko-global.com)

[www.siko-global.com](http://www.siko-global.com)

Bestellschlüssel 84209

Bestellschlüssel 84210

Bestellschlüssel BAS-0005