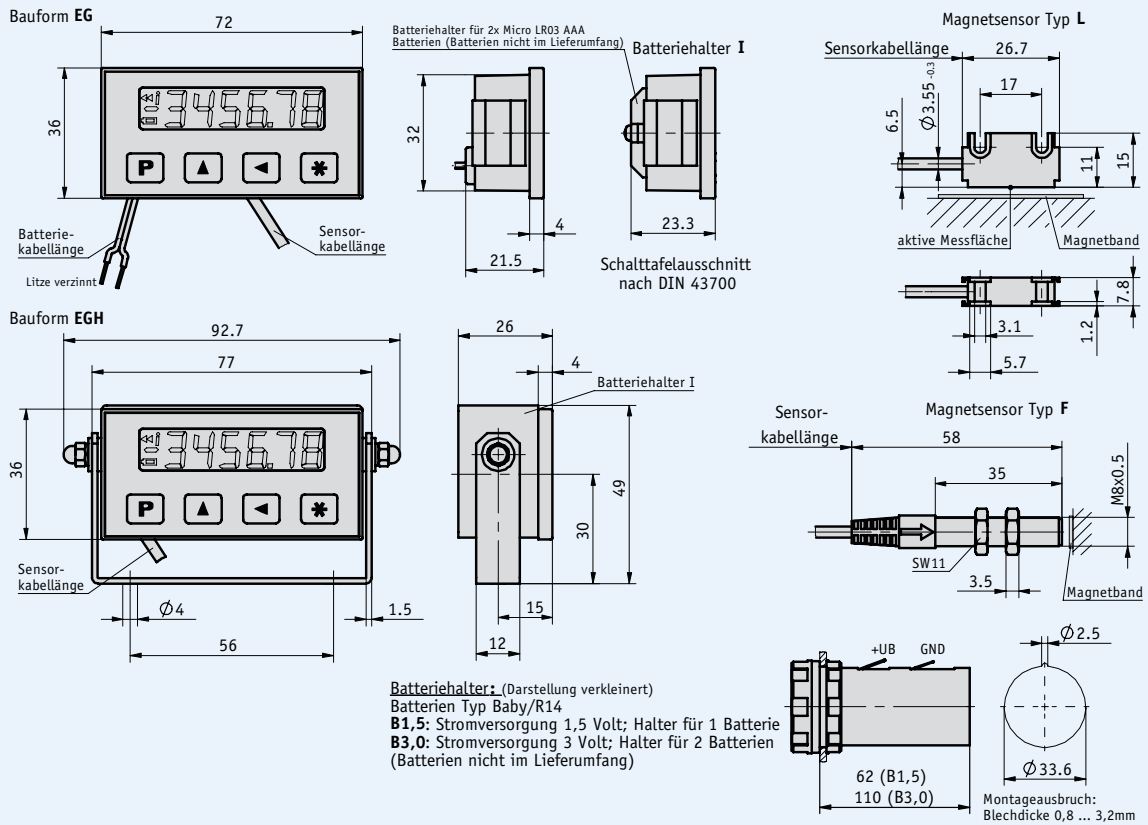


Profil

- Anzeigegenauigkeit max. 10 µm
- Wiederholgenauigkeit max. ±0.01 mm
- Lowest-Power-LCD
- metrische oder Dezimal-Inch-Anzeige
- Kettenmaß- und Resetfunktion
- Direkteingabe Referenz-/ Offsetwert
- Betriebsdauer bis zu 3 Jahre ohne Batteriewechsel



5.2



Mechanische Daten

Merkmal	Technische Daten	Ergänzung
Systemgenauigkeit	±(0.1 +0.01 x L), L in m	mit Magnetband MB500 bei T _U = 20 °C
Wiederholgenauigkeit	max. ±0.01 mm	± 1 Digit
Magnetsensor	fest angeschlossen	
elektrischer Anschluss	ohne Anschluss Litze	Batteriehalter integriert Batteriehalter extern
Anzeige/Anzeigebereich	6-stellige LCD	-999 999 ... +999 999
Bauform	Einbaugerät Einbaugerät mit Bügel	
Gehäuse	Kunststoff (transparent)	
Schutzart	IP40 Gesamtgerät IP 54 Frontseite IP67 Sensor	
Arbeitstemperatur	0 ... +60 °C	
Lagertemperatur	-30 ... +80 °C	
Luftfeuchte	Betauung nicht zulässig	
Verfahrgeschwindigkeit	max. 5 m/s	

Elektrische Daten


Merkmal	Technische Daten	Ergänzung
Betriebsspannung	1 ... 3.3 V DC	
Stromaufnahme	max. 170 µA bei 3 V DC max. 350 µA bei 1.5 V DC	<50 µA Standby <100 µA Standby
Auflösung	max. 10 µm	

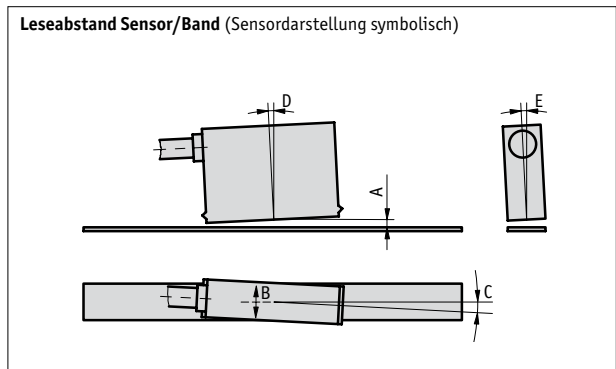
Anschlussbelegung

Signal	Kabelfarbe
GND	schwarz
+UB	rot

Montagehinweis

A , Leseabstand Sensor/Band	max. 2 mm
B , seitlicher Versatz	max. ±2 mm
C , Fluchtungsfehler	<±3°
D , Längsneigung	<±1°
E , Seitenneigung	<±3°

 *Der Anschluss darf nicht verändert werden (z. B. andere Kabel, Kabellänge ...)*



Bestellung

Bestelltabelle

Merkmal	Bestelldaten	Spezifikationen	Ergänzung
Gehäusebauform	EG	A Einbaugerät	
	EGH	A Einbaugerät mit Bügel	
Sensorbauform	L	B Rechteck mit Langloch	
	F	B runde Bauform	
Sensorkabellänge	...	C 0.3 ... 2 m in 0.1-m-Schritten	
Batteriekabellänge	...	D 0.2 ... 2 m in 0.1-m-Schritten	
elektrischer Anschluss	0A	E ohne externen Anschluss	Batteriehalter integriert
	L	E herausgeführte Anschlusskabel	Batteriehalter extern
Batteriehalter	I	F integriert	
	B1.5	F mit externem Batteriehalter 1.5 V	nur bei elektrischem Anschluss L
	B3.0	F mit externem Batteriehalter 3 V	nur bei elektrischem Anschluss L
	0	ohne Batteriehalter	nur bei elektrischem Anschluss L

Bestellschlüssel



Lieferumfang: MA504 mit Sensor, Benutzerinformation,
Befestigungsschrauben Inbus M3 x 14 mm ISO 4762,
Federringe M3 DIN 7980, Zugentlastung für Sensorkabel,
Abstandslehre 0.8 mm



Weitere Informationen finden Sie:
Kurzeinführung, technische Details
Produktüberblick

Seite 46 ff
Seite 4 ff