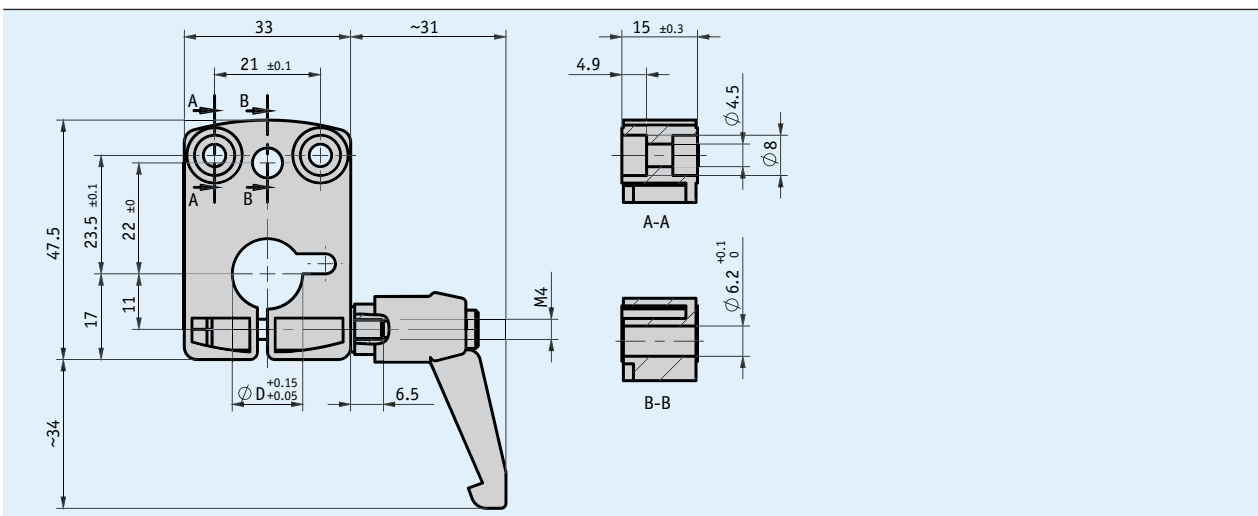


### Profil

- Kontur passend zur Positionsanzeige DA04
- für Wellendurchmesser 8 ... 14 mm
- stabile Ausführung aus Zinkdruckguss
- einfache Montage und Nachrüstung



### Mechanische Daten

Merkmal	Technische Daten	Ergänzung
Gehäuse	Zinkdruckguss	
Klemmhebel	Kunststoff, einrastend	
Gewicht	~0.09 kg	

### Bestellung

#### ■ Bestelltabelle

Merkmal	Bestelldaten	Spezifikation	Ergänzung
Bohrung/Durchmesser	...	A 8, 10, 12, 14 in mm	

#### ■ Bestellschlüssel

KPL04 - A - KH

Lieferumfang: KPL04